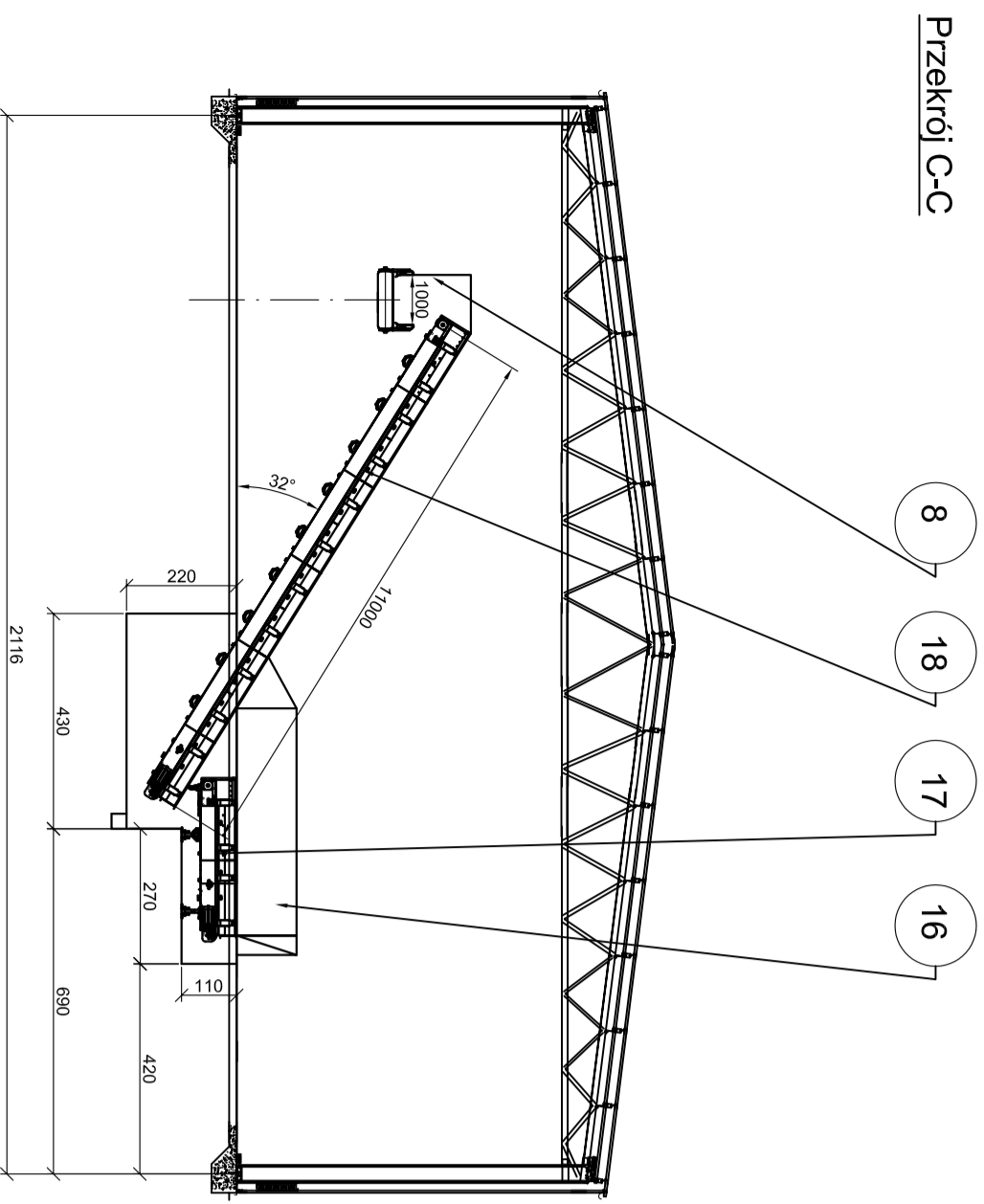
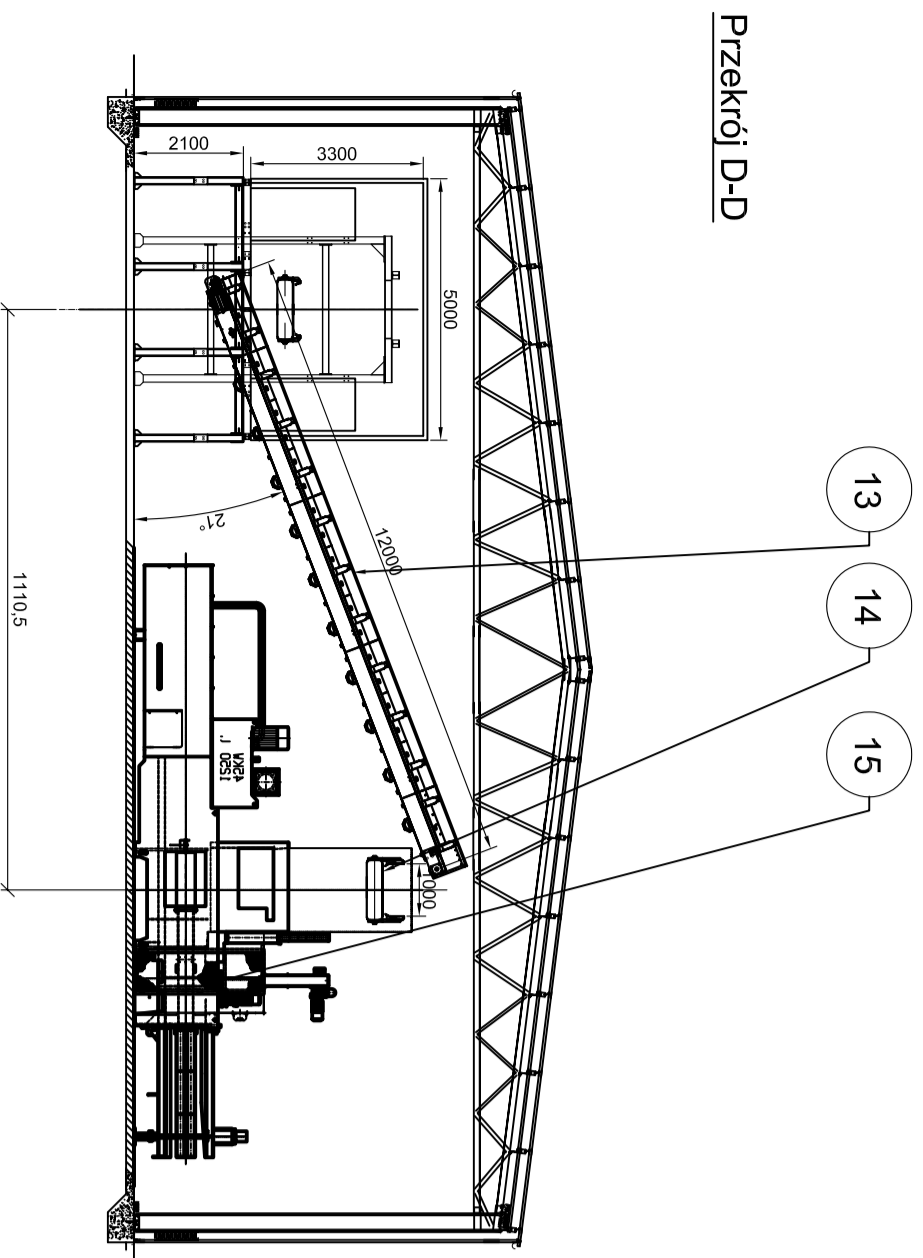


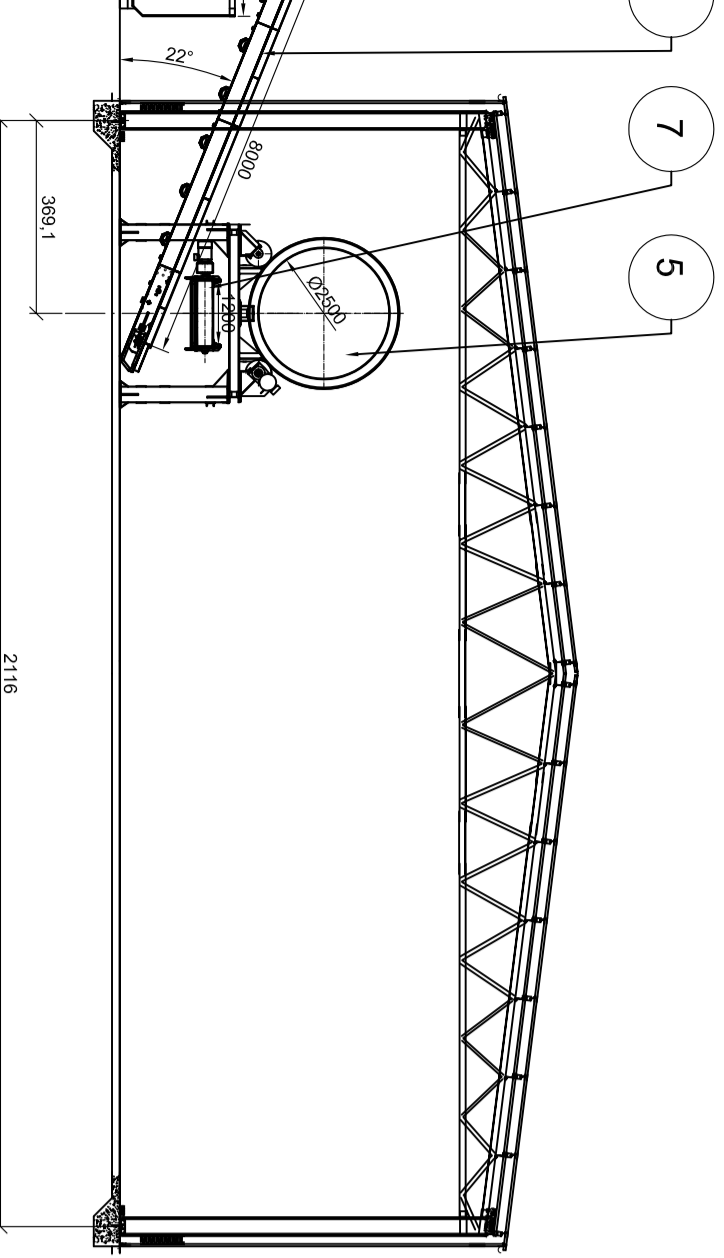
Przekrój B-B



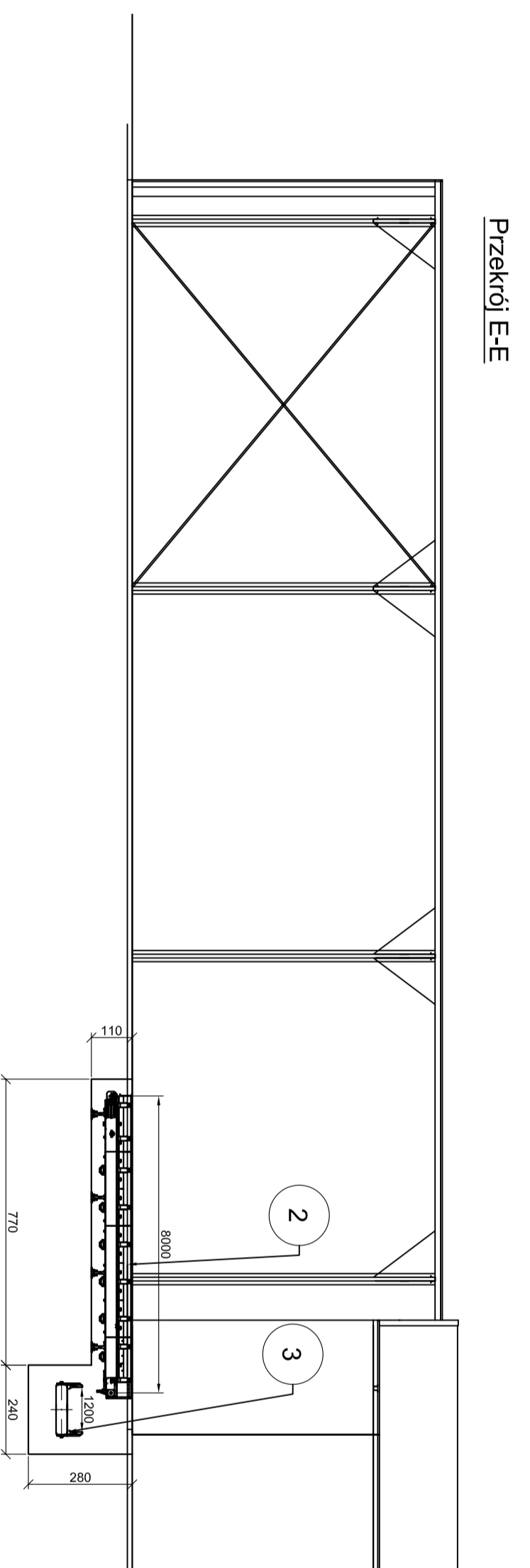
Przekrój C-C



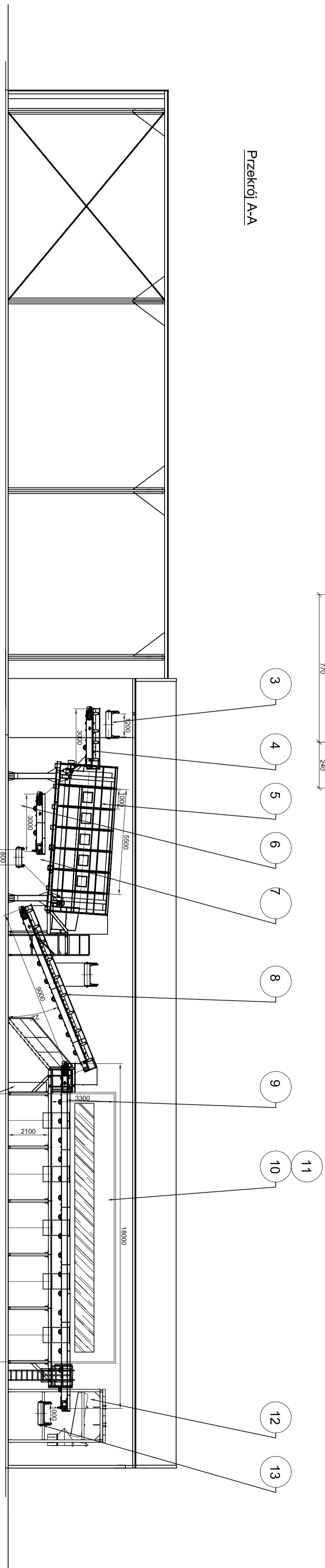
Przekrój D-D



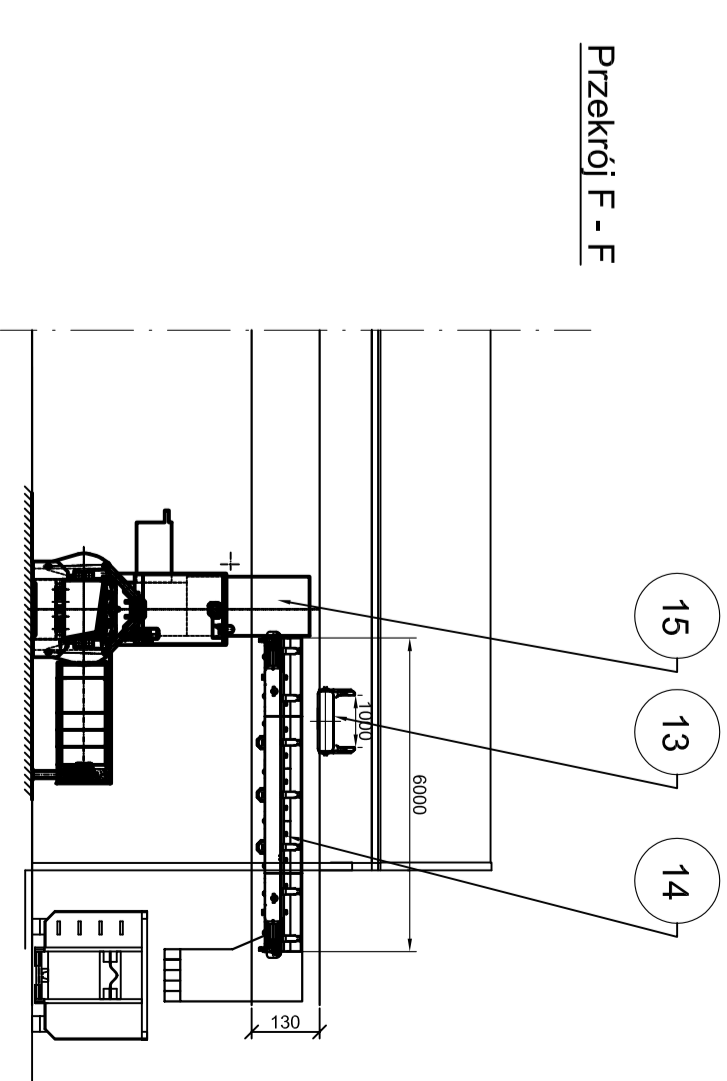
Przekrój G-G



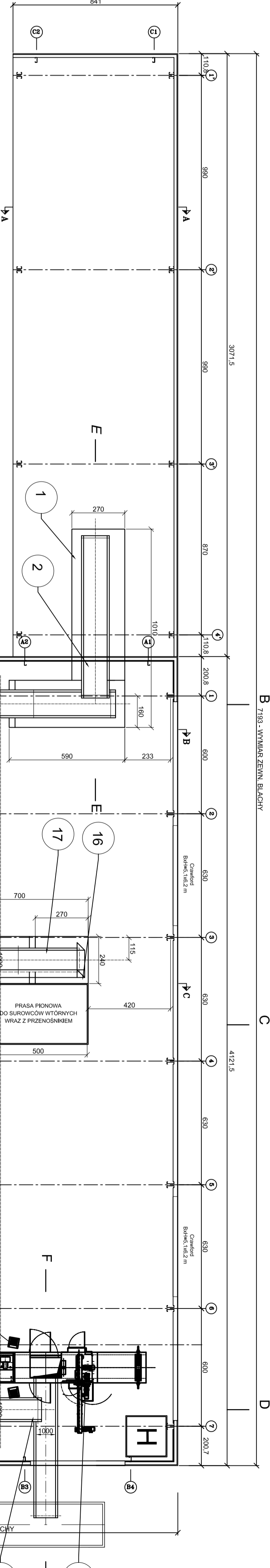
Przekrój E-E



Przekrój A-A



Przekrój F - F



BUDOWA STACJI SEGREGACJI ODPADÓW MAZOWIECKA WERSJA REALIZACYJNA

LP	OPIS	Długość [mm]	Szerokość [mm]	Moc [kW]	Prędkość [m/s]	UWAGA
1	Poycie kanału ściana odbojowa	8 000	1200	2,2	0,02-0,13	
2	Przenośnik kanałowy	16 000	1200	4	0,1-0,95	
3	Przenośnik wznoszący do siła belonowego	3 000	1200	1,5	0,38	
4	Przenośnik przesyłowy	8 000	800	2,2	0,38	
5	Silo belonowe 02400/0000	3 000	1200	1,5	0,38	
6	Przenośnik podsiłowy	3 000	1200	1,5	0,38	
7	Przenośnik podsiłowy	9 000	1000	3	0,38	
8	Przenośnik przesyłowy	18 000	1000	4	0,05-0,3	
9	Przenośnik sortowniczy					
10	Trybuna sortownicza 14000x5000x2100			ok. 50 kW		
11	Kabina sortownicza 14000x5000x3900					
12	Konstrukcja wsporcza separatora					
13	Separator magnetyczny magnes stały	12 000	1000	3	0,38	
14	Przenośnik talasowy	6 000	1000	2,2	0,38	
15	Pasa belująca 8C 1 do talasów					
16	Poycie kanału ściana odbojowa	3 000	1000	2,2	0,02-0,13	
17	Przenośnik kanałowy	11 000	1000	3	0,38	
18	Przenośnik wznoszący					

RZUT PRZEZBIENIA

Ustępnie, powielnie, informowanie o zgodności, oraz wykorzystanie do innych celów niniejszej dokumentacji jest zabronione. Nieprzeznaczenie powyższego zadawanie do oddzielenia na rzecz właściciela. Należy pobrać z ewentualnymi opłatami, lub uzyskaniem wzoru użytkowego nadają do właściciela niniejszej dokumentacji.

Kontrahent / Zamawiający: Inżynier Bi. Mada / Inż. Bi. Mada

Wykonawca: Fabibaz SA / Fabibaz SA

Adres: 21150 / Zabłotna 60ra

Projekt: 0 / Rysunek 2.4

Skala: A1